



CABEZAL MLR MANUAL

MANUAL DE OPERACIÓN



Queda prohibida la reproducción total o parcial de este manual por cualquier medio, ya sea impreso electrónico; sin contar con la autorización previa, expresa y por escrito del autor.

CABEZAL MLR MANUAL

MANUAL DE OPERACIÓN

ÍNDICE

INSTRUCCIONES GENERALES DE SEGURIDAD.....	4
PRECAUCIÓN.....	5
COMPONENTES.....	6
INSTRUCCIONES DE OPERACIÓN.....	7
LIMPIEZA Y MANTENIMIENTO.....	9
LUBRICACIÓN.....	10

INSTRUCCIONES GENERALES DE SEGURIDAD

ADVERTENCIA: Para reducir los riesgos de lesiones leer adecuadamente todas las instrucciones. El incumplimiento de las instrucciones señaladas a continuación puede causar lesiones corporales graves, mutilaciones, así como daños a la máquina.

A. SEGURIDAD EN EL ÁREA DE TRABAJO.

- *Mantener el área de trabajo limpia e iluminada. Las áreas abarrotadas u oscuras propician accidentes.
- *Mantener alejados a los niños, clientes y personal ajeno a la empresa del funcionamiento eléctrico o mecánico del equipo.
- *Se recomienda tener un espacio mínimo de un metro alrededor de la máquina por seguridad y trabajo satisfactorio.

B. SEGURIDAD PERSONAL

- *No operar el equipo si se encuentra cansado, bajo el efecto de alcohol o drogas.
- *Usar vestimenta adecuada, no usar ropa holgada, ni collares, aretes, relojes, si tiene cabello largo usar cofia para mantenerlo recogido.
- *No subirse a la estructura de la máquina por ningún motivo, pueden ocurrir caídas o lesiones.
- *Evitar el uso de audífonos, celulares o algún otro equipo que funcione como distractor para el operador.
- *Hacer uso correcto del equipo de protección personal si se va a realizar algún mantenimiento a la máquina.
- *Si se realiza algún cambio de modelo o componentes mecánicos se debe detener la máquina por completo para evitar accidentes.
- *Mantener las extremidades alejadas de todas las partes en movimiento.

PRECAUCIÓN

La siguiente simbología señala las medidas de seguridad que se deben de tener antes y después de poner en marcha el equipo.



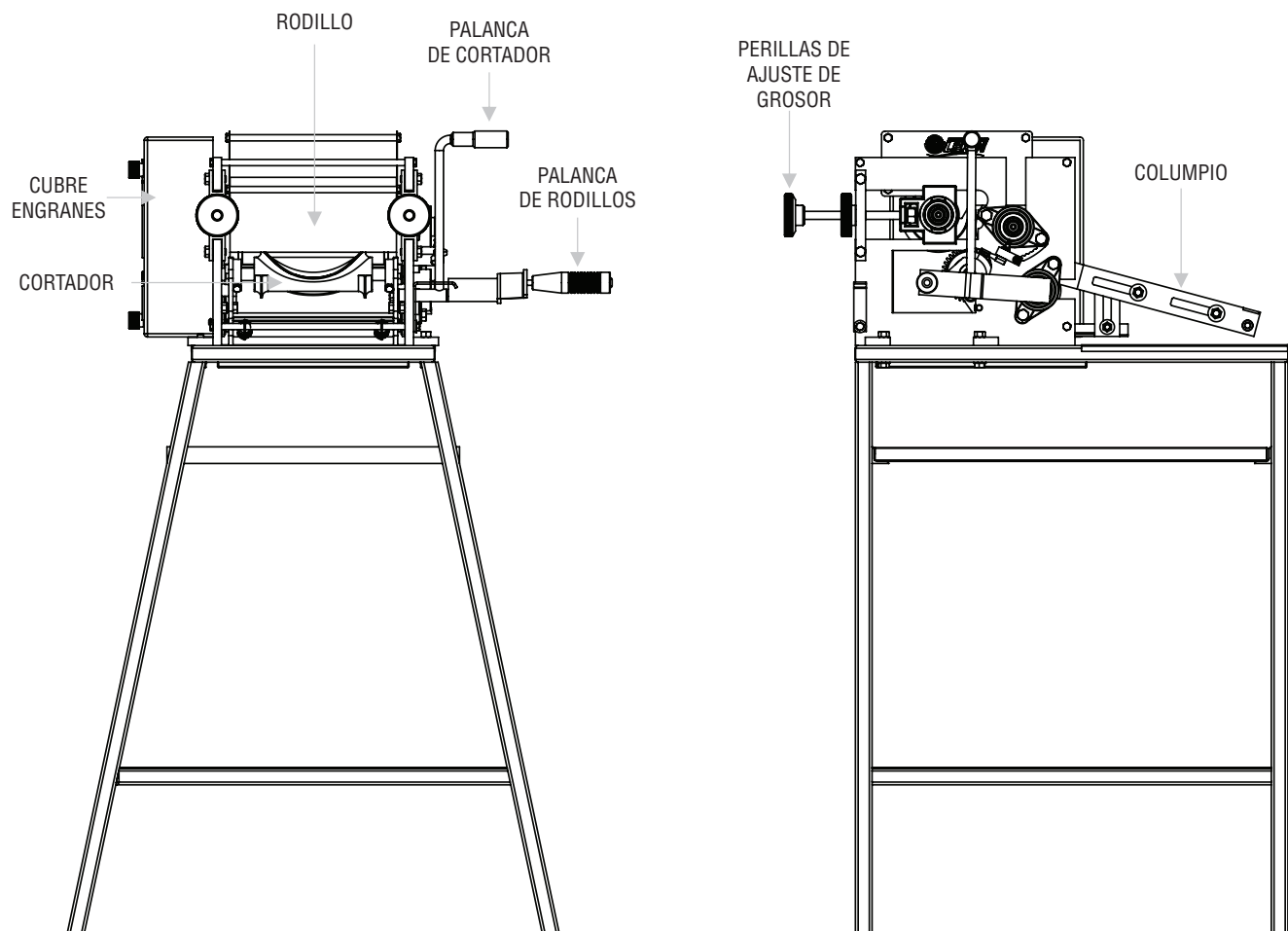
CUIDE SUS MANOS No se deben introducir las manos al estar trabajando la máquina.



RIESGO DE ENGRANAJE Mantener las manos alejadas de las cadenas y engranes de la máquina.

CABEZAL MLR MANUAL MANUAL DE OPERACIÓN

COMPONENTES



CABEZAL MLR MANUAL MANUAL DE OPERACIÓN



1

Asegurar la palanca del cortador.



2

Verificar que el alambre esté tenso y que los cinchos giren libremente.



3

Rociar ranuras y cinchos con agua para retirar sobrante de masa.



4

Agregar aproximadamente medio kilo de masa a los rodillos (no demasiada para que se mantenga adherida la cortina de masa)



5

Girar la palanca continuamente para que los rodillos realicen su función.



6

Adherir cortina de masa al rodillo frontal.

7

CABEZAL MLR MANUAL MANUAL DE OPERACIÓN



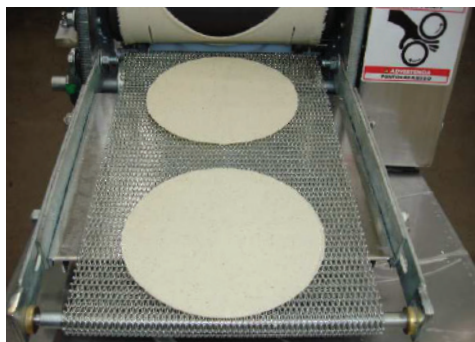
7

Regular grosor de tortilla girando las perillas de ajuste (sentido horario adelgaza la tortilla, sentido antihorario hace gruesa la tortilla)



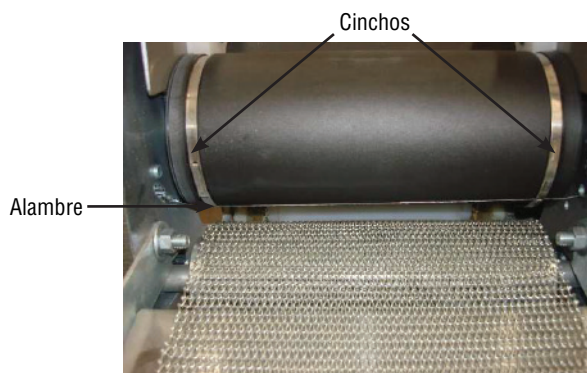
8

Liberar palanca del cortador



9

Verifique el corte y el grosor de la tortilla.



10

Al término de la jornada, limpie cuidadosamente los rodillos, en especial cinchos y alambre procurando no dejar residuos de masa que ocasionen ruptura del alambre en el siguiente uso.

Al realizar cambio de cinchos y alambre coloque en primer lugar el alambre y después los cinchos de tal manera que el alambre quede por debajo de estos.

PROCEDIMIENTO DE LIMPIEZA

ADVERTENCIA: La limpieza tanto de los rodillos como la de la base debe realizarse con la máquina en paro total para evitar accidentes tales como aplastamiento.

LIMPIEZA RODILLO FRONTAL

1. Retirar con las manos los residuos de masa del rodillo frontal en paro total.
2. Girar palanca de transmisión para cambiar de posición el rodillo y proceda con la limpieza. Debe de realizar esta acción las veces que sean necesarias hasta completar la limpieza del rodillo.
3. Limpiar con un cepillo de cerdas de plástico las ranuras de los cinchos para evitar que se acumule masa que al secarse pueda romper el alambre.
4. Limpiar con un paño húmedo la masa restante de la parte superior del rodillo.
5. Después de retirar los residuos masa del rodillo, quedará un sobrante.
6. Esparcir un poco de agua después de retirar la masa restante para completar la limpieza de los rodillos.
7. Con un paño seco limpiar el rodillo después de haber esparcido agua sobre este, para retirar la humedad excedente.

LIMPIEZA DE RODILLO POSTERIOR

1. Verter un poco de agua y limpiando con el paño para retirar los residuos de masa.
2. Después de haber limpiado los dos rodillos por la parte frontal y posterior deberá limpiar con el paño húmedo la parte superior del rodillo de acero inoxidable.
3. Utilice un paño húmedo para limpiar la base del banco y retirar los grumos de la malla del columpio con un cepillo de alambre.

MANTENIMIENTO

Limpie la máquina antes y después de usarla.

La duración de las refacciones dependerá del mantenimiento preventivo y cuidado que se tenga a la máquina. Mientras más frecuente se haga dicho mantenimiento, las piezas tendrán mayor tiempo de vida.

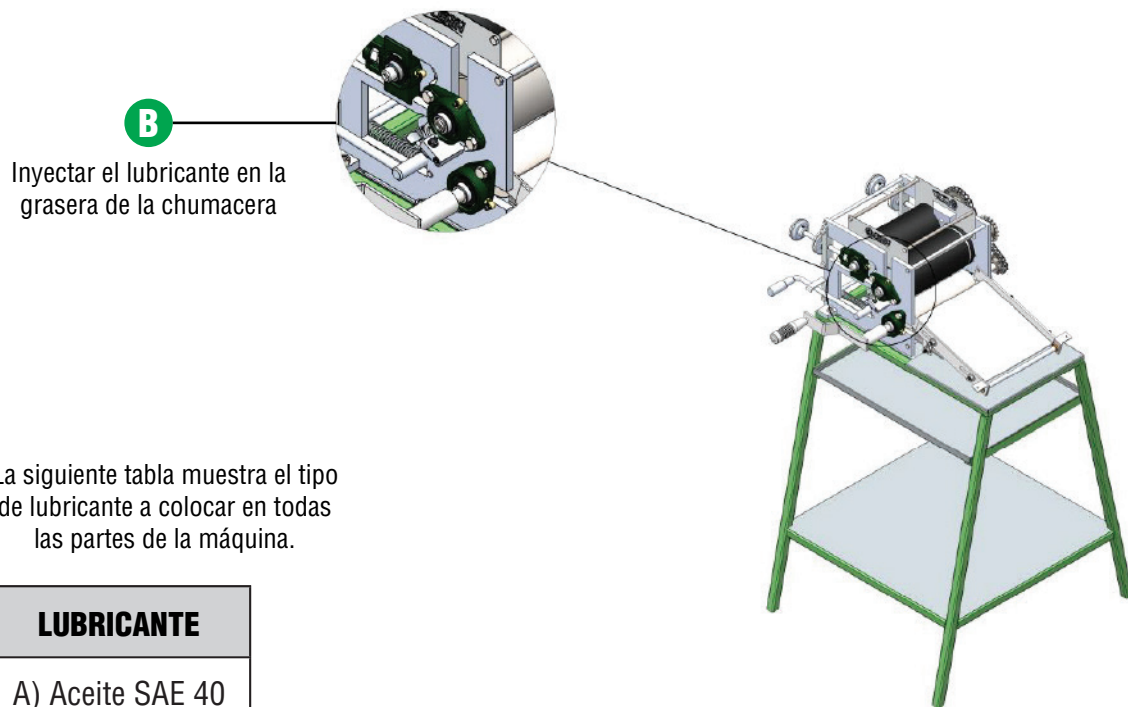
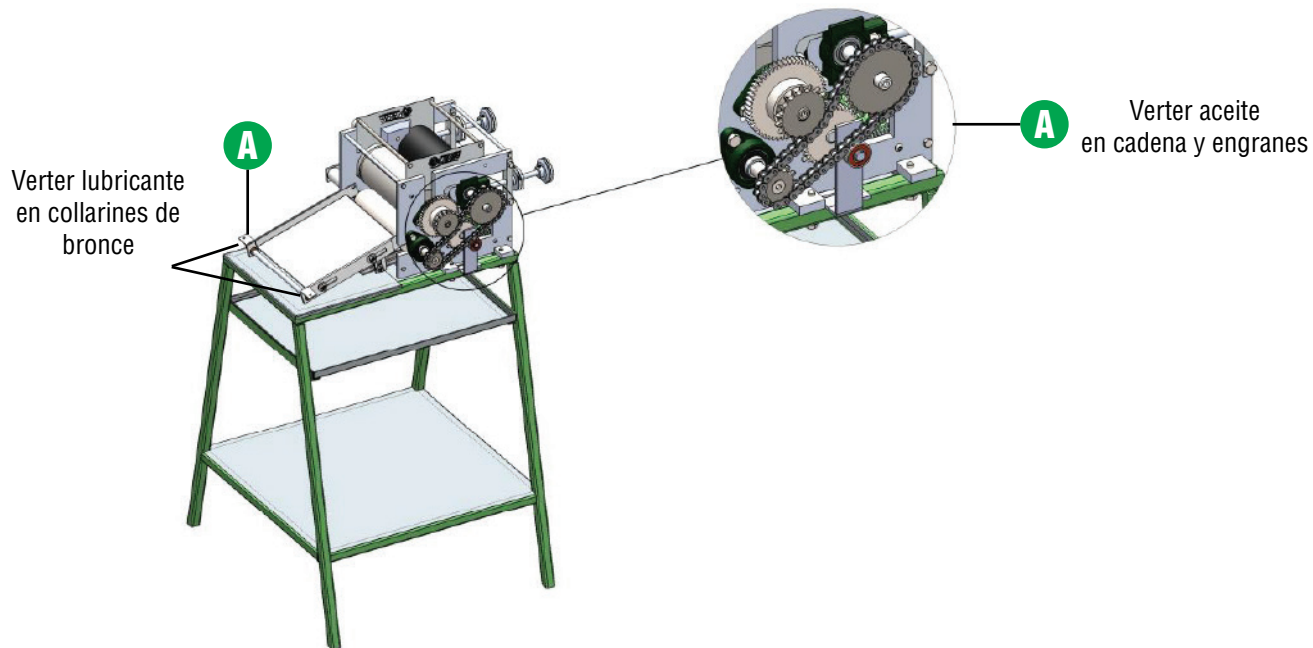
LUBRICACIÓN

The following table shows the parts, the type of lubricant, and the frequency with which the machines and their parts must be lubricated.

PIEZA	LUBRICANTE	PERIODO
Cadena	Aceite SAE 40	3 veces por semana
Chumaceras	Grasa BAT 3	Cada 3 días
Engranés	Aceite SAE 40	Cada semana
Buje de bronce de columpio	Aceite SAE 40	3 veces por semana

CABEZAL MLR MANUAL MANUAL DE OPERACIÓN

En las siguientes figuras se muestra la ubicación esquemática de las piezas que requieren lubricación.



La siguiente tabla muestra el tipo de lubricante a colocar en todas las partes de la máquina.



LUBRICANTE
A) Aceite SAE 40
B) Grasa BAT 3



PLANTA

AV. INDUSTRIAS #3655, ZONA INDUSTRIAL
CP 78395 SAN LUIS POTOSÍ, SLP. MÉXICO



444 127 11 80



444 129 29 79

info@manufacturaslenin.mx

TORTILLADORASLENIN.COM